


## SSOW merülő szivattyú



Használati utasítás



Figyelem!!! A termékek folyamatos fejlesztése miatt a mellékelt rajzok és leírások eltérhetnek a megvásárolt árutól, és tartalmazhatnak olyan opcionális vagy speciális funkciókat, amelyek nem szerepelnek a standard változatban. Ezek az eltérések nem képezhetik semmilyen garancia alapját. A jelen kézikönyvben szereplő összes információ a nyomtatás időpontjában érvényes információknak felel meg, és kizárólag tájékoztató jellegű.

shop

## 1. A termék tulajdonságai

A WQD és MF sorozatú merülőszivattyúkat elárasztott helyiségekből, víztartályokból származó szennyezett víz szivattyúzására és szennyvíz szivattyúzására tervezték. A szennyeződések maximális átmérője nem haladhatja meg a 30 mm-t. A szivattyúzott közeg hőmérséklete nem haladhatja meg a +35 °C-ot.

Egy külső úszókapcsoló (volitilin) automatikusan elindítja a szivattyút, amikor a vízszint emelkedik. A szivattyú nem ivóvíz szivattyúzására szolgál!

A szivattyú nem alkalmas gyúlékony, maró, robbanásveszélyes vagy veszélyes folyadékok szivattyúzására.

A szivattyúk nem alkalmasak olyan víztartályokban való használatra, ahol az emberek közvetlenül érintkeznek a következőkkel  
**víz.**

A termék csak akkor használható, ha a termékhez olyan hibásáramú készülék (RCD) van csatlakoztatva, amelynek kioldási áramerőssége nem haladja meg a 30 mA-t.

A szivattyú semmilyen körülmények között nem futhat szárazon.

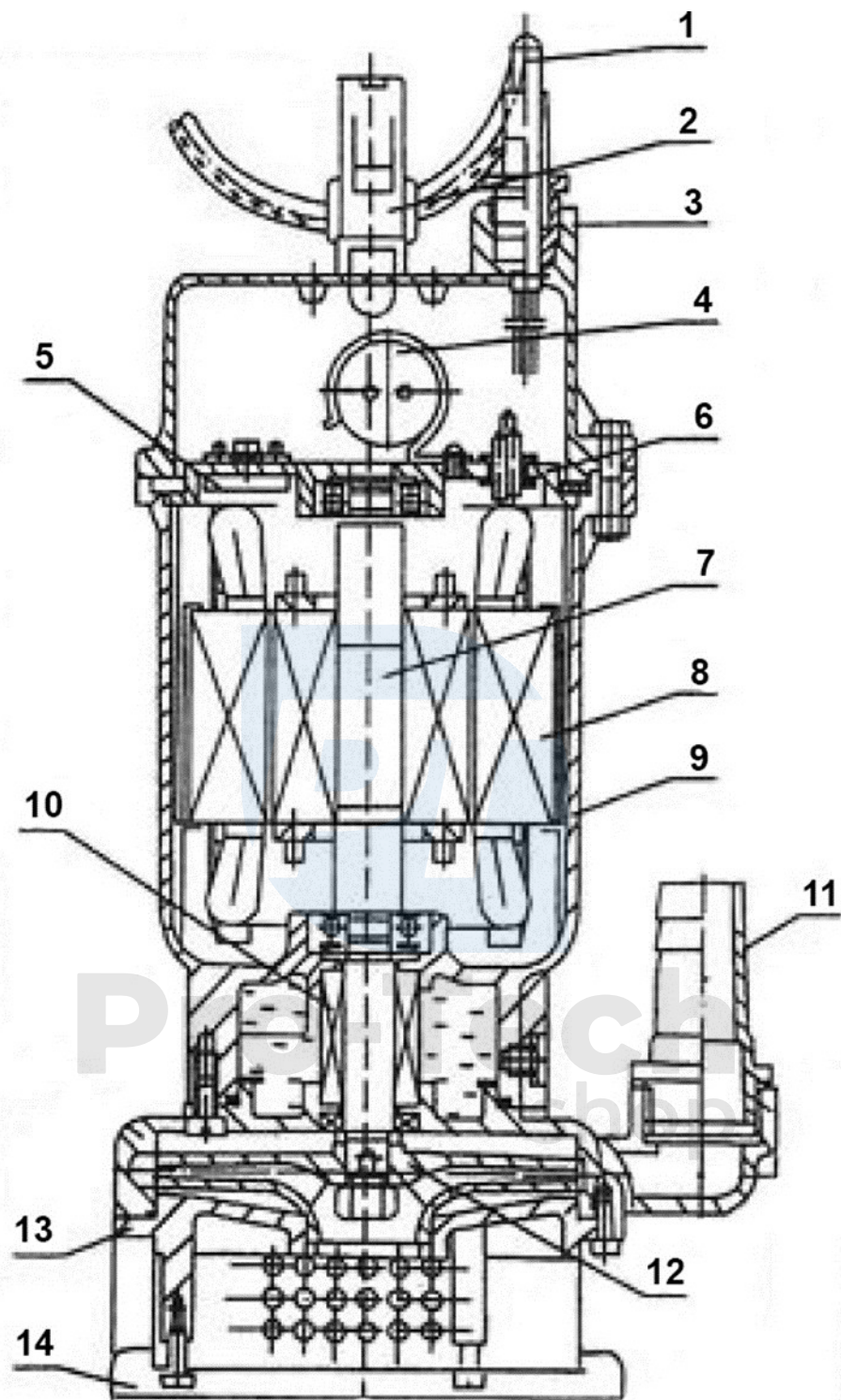
## 2. Általános biztonsági feltételek

- Figyelem! Kérjük, a munka megkezdése előtt figyelmesen olvassa el ezeket az utasításokat.
- A berendezést csak olyan felnőttek kezelhetik, akik ismerik ezt a kézikönyvet és betartják annak szabályait.
- Az áramforráshoz való csatlakoztatás előtt ellenőrizze, hogy a csatlakozó kábelek és aljzatok megfelelő állapotban vannak-e. Sérült szigetelésű vagy védő (semleges) dugó nélküli csatlakozókábeleket nem szabad használni. Ha a csatlakozókábel szigetelése sérült, azonnal húzza ki a dugót az áramforrásból.
- Csak a megfelelő csatlakozókábeleket használja. Ne használjon 1,0 mm<sup>2</sup> -nél kisebb vezetékkeresztmetszetű csatlakozókábeleket. Csak olyan földelt érintkezővel ellátott hosszabbítókábeleket használjon, amelyek kültéri használatra engedélyezettek. Ne használjon 50 m-nél hosszabb csatlakozókábelt.  
Ellenőrizze, hogy a dugó a fröccsenő víztől védett helyen van-e. Ellenkező esetben fennáll az áramütés veszélye! Szükség esetén használjon megfelelő csatlakozófedelelet.
- A szivattyút nem szabad a csatlakozókábelre függeszteni.
- A szivattyút működés közben nem szabad mozgatni.
- A szivattyú nem használható forró vagy gyúlékony folyadékok szivattyúzására.

- Ne távolítsa el a csavarokat, mert fennáll a szivattyú tömítéseinek sérülésének veszélye. A szivattyútestet rögzítő csavarok önlazítása esetén azonnal válassza le a szivattyút az áramforrásról. A hibát csak hivatalos szervizben javíttassa ki.
- Ha a készülék nem működik megfelelően vagy megsérült, húzza ki a csatlakozót a tápegységből. Hagyja a hibát kijavíttatni egy hivatalos szervizben.
- Ne kapcsolja be a szivattyút, ha fáradt, alkoholt vagy tudatállapot-csökkentő gyógyszerek (beleértve egyes fájdalomcsillapítók) hatása alatt áll.
- Üzembe helyezés előtt tartsa távol a gyermekeket és az állatokat a szivattyú munkaterületétől.
- Mielőtt a szivattyút felügyelet nélkül hagyja, biztosítsa a berendezést az illetéktelen használat ellen.
- Kondenzáció keletkezhet, ha a terméket hideg helyről meleg helyre viszik (pl. szállítás közben). Ilyenkor fennáll az áramütés okozta halálozás veszélye. Várja meg, amíg a készülék hőmérséklete nem éri el a környezeti hőmérsékletet, mielőtt áramforráshoz csatlakoztatja. Ez néha több órát is igénybe vehet.

### 3. Műszaki adatok

Feszültség	Výkon	Maximális teljesítmény	Nyomás	Forradalmak	Átlagos Torok
230V/50Hz	0,55 kW	15 m <sup>3</sup> /h	8 m	2860 o/min	2"



1. tápkábel
2. Fogantyú
3. Borító
4. kondenzátor
5. hőkapcsoló
6. fedezd a címet.
7. rotor
8. állórész
9. tel:
10. pecsét
11. bejövő kapcsolat
12. járókerék
13. tel:
14. szívókosár

#### **4. Használja a címet.**

- Minden üzembe helyezés előtt ellenőrizze a teljes terméket, pl. a burkolatot, a tápkábelt és a dugót, hogy nincs-e rajta sérülés. Ha bármilyen sérülést talál, a szivattyút nem szabad bekapcsolni.

- A szivattyú beindítása előtt ellenőrizze, hogy megfelelően működik-e: a nyomótömlő nem lehet elgörbült vagy eltömődött, és a szívónyílásnak teljesen nyitva kell lennie.

- Minden, a szivattyú alámerítésével, felemelésével vagy állandó telepítésével kapcsolatos tevékenységet a hálózati tápellátás kikapcsolásával kell végezni.

- Amikor kihúzza a dugót a konnektorból, mindig fogja meg mindkét oldalán az erre a célra szolgáló helyeken. Soha ne érintse meg a dugót nedves vagy nedves kézzel, mert ez áramütés veszélyét rejti magában!

- Ha a szivattyút pl. fúróaknában működtetik, akkor azt megfelelően rögzíteni kell a fogantyúhoz egy kötéllel. Biztonsági okokból a kötélnak a szivattyú súlyának háromszorosát kell elbírnia. Soha ne rögzítse a szivattyút a tápkábelhez. Soha ne használja a tápkábelt a szivattyú hordozására, tartására vagy alámerítésére!

- A terméket nem szabad úgy elhelyezni, hogy a szívónyílások közvetlenül sáros, homokos vagy sziklás talajba kerüljenek. Használjon például kőlapot aljzatként. Ellenkező esetben a furatok rövid idő után részben vagy teljesen eltömődhetnek.

- Úszókapcsolóval ellátott szivattyú esetén, mivel biztosítani kell a kapcsoló helyes működését, a szivattyú nem telepíthető 40x40x50 cm-nél kisebb kútba vagy 40 cm-nél kisebb átmérőjű kútba. Győződjön meg arról, hogy az úszókapcsoló működési területén nincsenek akadályok. Győződjön meg arról, hogy az úszókapcsoló a minimális szintnél leállítja a szivattyút.

- A szivattyúk úszókapcsolóval vannak felszerelve, amely a szivattyú működését a szivattyúzott folyadék szintjétől függően szabályozza. Az úszó a folyadék felszínén marad. Ha a folyadékszint elég magas, az úszó felfelé mozog, és bekapcsolja a szivattyút. Amikor a folyadék lefolyik, a szivattyú kikapcsol. A szivattyút úgy kell felszerelni, hogy az úszó ne tudjon semmit megfogni.

A be- és kikapcsolási szintek közötti különbség az úszókábel külső részének meghosszabbításával vagy lerövidítésével állítható be. A gyártó megtiltja az úszó külső részének 10 cm alá történő rövidítését (az úszó és a fogantyú közötti távolság).

- A szivattyú nem használható +35 °C feletti hőmérsékletű víz szivattyúzására. Ne használja a szivattyút 5°C alatti környezeti hőmérsékleten.

- A folyamatos működés megengedett időtartama nem haladhatja meg a 30 percet, amely után a szivattyúmotornak körülbelül 15 percig kell hűlnie.

- Miután a szivattyút megfelelően rögzítette egy kötéllel, dugja be a dugót egy megfelelő védőérintkezővel ellátott aljzatba, és indítsa el a szivattyú motorját (ha az úszókapcsoló elérte a kezdeti szintet - volitle).

- A szivattyú erősen szennyezett környezetben működik, ezért működés után ajánlott a szivattyút rövid ideig tiszta vízben átöblíteni, hogy a szennyeződések eltávolítsa a belsejéből.

Pro-Tech  
shop

## **Lehetséges problémák és megoldások**

### **A szivattyú nem szívja**

- Nyissa ki a lefúvó elzárószelepet (ha van), hogy a tömlőben és a szivattyúban lévő levegő távozni tudjon. Csúsztassa a szivattyút mindkét irányba. Szükség esetén töltsse fel a tömlőt vízzel. Húzza ki egy pillanatra a dugót a foglalatból, majd helyezze vissza a foglalatba.

- Tisztítsa meg a szívónyílásokat (előbb válassza le a szivattyút a tápegységről!).

- A vízszint túl alacsony, a szivattyú levegőt szív be.

### **Működés közben a szivattyú nem indul vagy leáll.**

- Ellenőrizze a tápellátást, az áramvédelmet és a megszakítót. Ha a megszakító kioldott, válassza le a szivattyút a hálózatról, és ellenőrizze, hogy nem sérült-e meg (pl. a tápkábel).

- A szivattyúban lévő járókerék eltömődött a szennyeződés miatt. Húzza ki a szivattyút az áramforrásból, húzza ki a tömlőt, és öblítse át a szivattyú belsejét vízzel.





- Az úszó automatikusan be- vagy kikapcsolja a szivattyút, a vízszintre való hivatkozás nélkül. Cseréltesse ki az úszót egy hivatalos szervizközpontban.
- Hővédelem. Húzza le a szivattyút a tápegységről, és hagyja lehűlni (legalább 30 percig). Szüntesse meg a védőkapcsolás okát (pl. túl magas víz hőmérséklet, túl hosszú ideig tartó szárazon futás stb.).

### **A teljesítmény romlik vagy túl alacsony**

- Ellenőrizze, hogy a szívónyílások nem szennyezettek-e.
- A szivattyú azért szívja be a levegőt, mert a szívónyílások nem merülnek el teljesen a vízben.
- Ellenőrizze, hogy a tömlő biztonságosan csatlakozik-e a szivattyúhoz.
- Ellenőrizze a tömlő tömítettségét.
- A termelékenység mindig csökken a magasság/mélység növekedésével.
- A tömlő átmérője túl kicsi a tömlő eltömődött törmelékkel.

## **5. Berendezések karbantartása**

A berendezést száraz helyen kell tárolni. Minden lakkozással nem fedett elemet korróziógátlóval kell védeni. Mindenekelőtt a szálakat kengetni kell a zavartalan működés érdekében. A szivattyú nem tartalmaz olyan alkatrészeket, amelyek a felhasználó általi karbantartást igényelnének. Ezért soha ne nyissa fel a fedelet és ne szerelje szét a szivattyút.